

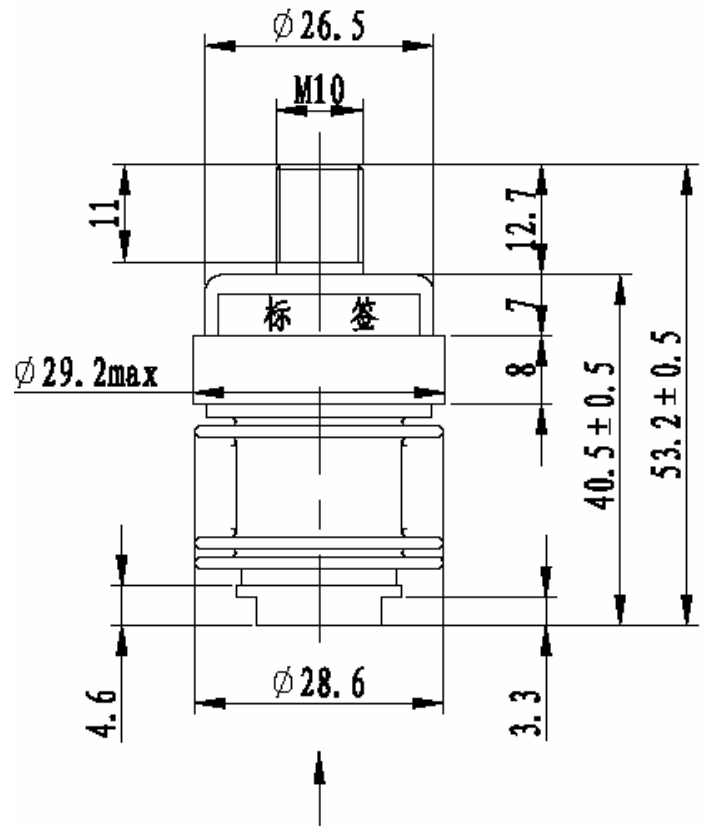
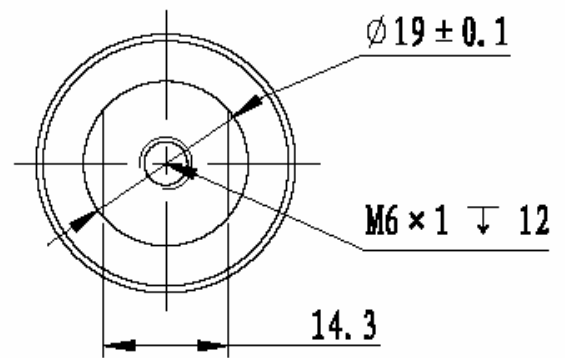


TJ-0.66/211 型接触器用真空开关管

简要特点说明：该型号开关管采用一次封排工艺、陶瓷外壳，触头为 AgWC 材料，波纹管采用外露形式，具有绝缘水平高、截流值低、灭弧能力强、寿命长、体积小等特点和维护简单、无爆炸危险、无污染、噪音低等优点。用其组装的接触器用于电力、机械、化工、冶金、航空、铁道部门的输配电系统作控制和保护，特别适用于频繁操作的场所。

主要技术参数：

参数名称	单位	数值
额定电压：	KV	0.66
额定电流：	A	211
额定接通电流/次数：	KA/次	2.11/50
额定分断电流/次数：	KA/次	1.7/50
极限分断电流次数	KA/次	3/3
额定短时耐受电流/持续时间：	KA/S	1.7/10
额定电流开断次数：	次	6×10^4
短时（1min）工频耐受电压：	KV	4.5
触头自闭力下的回路电阻：	$\mu\Omega$	≤ 120
机械寿命：	次	1×10^6
触头自闭力：	N	43 ± 5
触头开距为 1.6mm 时的反力：	N	58 ± 5
触头最大开距：	mm	2
触头允许电磨损厚度：	mm	1
开关管最大质量：	Kg	0.1
储存期：	年	15



配套的真空开关应满足的机械参数

参数名称	单位	数值
触头额定开距：	mm	1
触头超行程：	mm	1
平均分闸速度：	m/s	0.3~0.5
平均合闸速度：	m/s	0.05~0.15
额定触头工作压力：	N	20
触头合闸弹跳时间：	ms	≤ 3
三相同期性：	ms	≤ 1.5