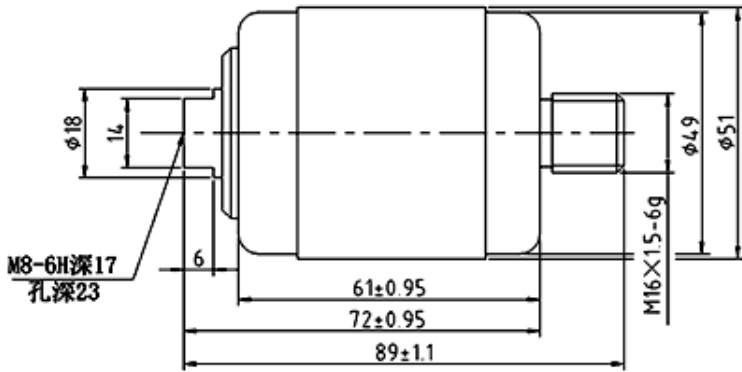


陶瓷真空开关管 TJ-1.14/315



型 号	TJ-1.14/315	
额定电压 (kV)	1.14	
额定电流 (A)	315	
额定接通电流 (kA/次)	3.15/50	
额定分断电流 (kA/次)	2.52/50	
极限分断电流 (kA/次)	4.5/3	
额定短时耐受电流 (kA/秒)	2.52/10	
额定电流开断次数 (AC-4)	6X10 ⁴	
短时 (1分钟) 工频耐受电压 (kV)	10	
雷电冲击峰值耐压 (kV)		
触头自闭力下的 回路电阻 (μΩ)	100	
机械寿命 (次数)	1 × 10 ⁶	
触头自闭力 (N)	75 ± 10	
触头最大开距 (mm)	3	
触头额定开距时的反力 (N)	100 ± 15	
触头电磨损允许厚度 (mm)	1	
开关管最大质量 (kg)	0.45	
储存期 (年)	10	
机械参数	机械参数 触头额定开距 (mm)	2 ± 0.2
	触头超行程 (mm)	1 ± 0.2
	平均分闸速度 (m/s)	0.3 ~ 0.5
	平均合闸速度 (m/s)	0.05 ~ 0.15
	额定触头压力 (N)	120
	触头合闸弹跳时间 (ms)	3
	三相同期性 (ms)	1